

**Cant. Descriere**

1 UNILIFT AP50B.50.11.A1V



Notă! Poza de produs poate diferi de produsul actual

Nr. Produs: La cerere

Pompă submersibilă pentru ape reziduale

Pompă submersibilă verticală mono-etajată din oțel inoxidabil cu motor submersibil 1-fazic integrat.

Pompa este prevăzută cu suport și mâner pentru transport, cablu de rețea de 10 m și regulator de nivel pentru pornire și oprire automată.

Rotorul este de tipul VORTEX pentru trecerea pentru pomparea apei de suprafața, apei subterane, reziduale și similar.

Pompa are o etanșare dublă a arborelui și o cameră de lubrifiere intermediară umplută în prealabil cu ulei special netoxic.

Motorul are clasa de izolație F cu protecție împotriva supraîncălzirii și are rulmenți cu canal de bile adâncit având o durată mare de funcționare și lubrifiere permanentă.

este gata pentru a fi instalată independent sau pe auto-cuplaj.

Lichid:

Gama temperaturii lichidului: 0 .. 40 °C

Densitate: 998.2 kg/m<sup>3</sup>

Tehnic:

Debit maxim: 7.78 l/s

Tip rotor: VORTEX

Particulă max.: 50 mm

Approvals: CE,RCM,VDE,LGABG,EAC,MORO,MORO,UKCA,SEPRO

Turație nominală: 2760 rpm

Materiale:

Corpul pompei (stator): Stainless steel

Carcasă pompă: EN 1.4301

Carcasa pompei: AISI 304

Rotor: Stainless steel

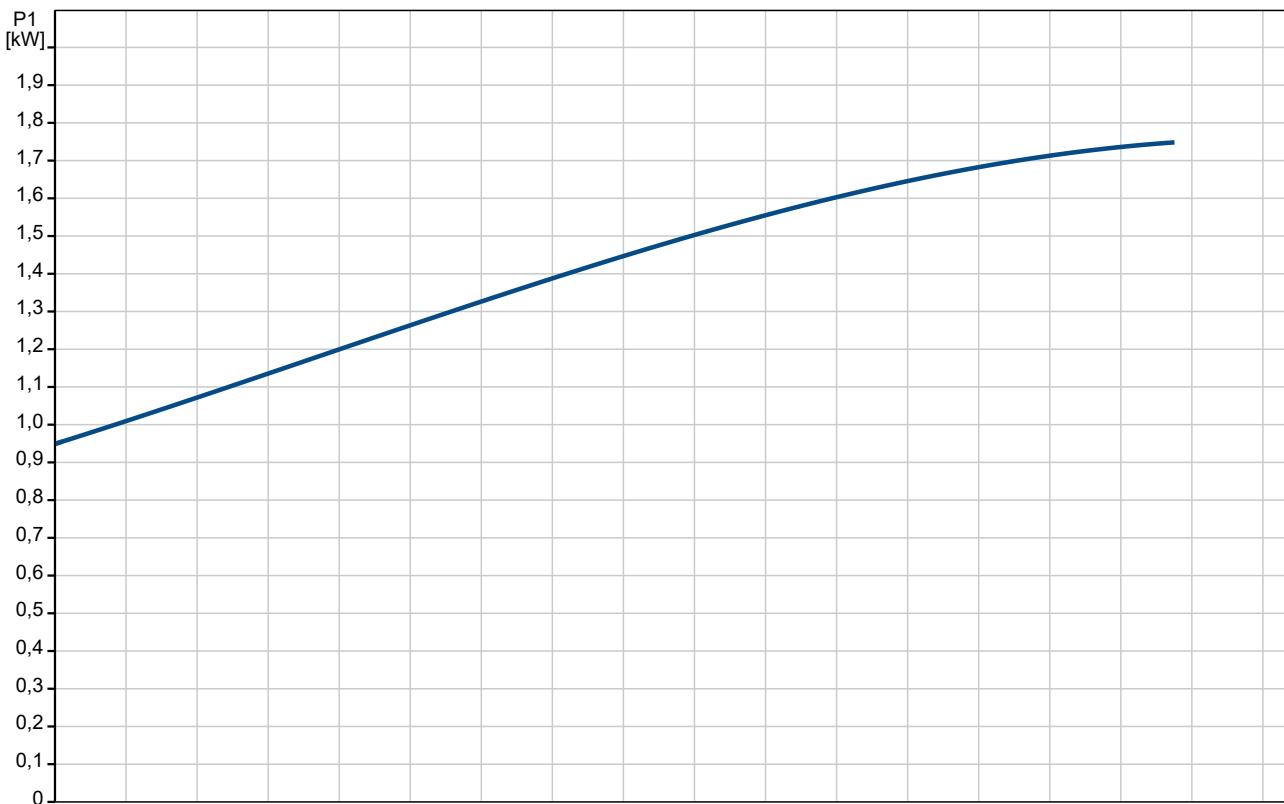
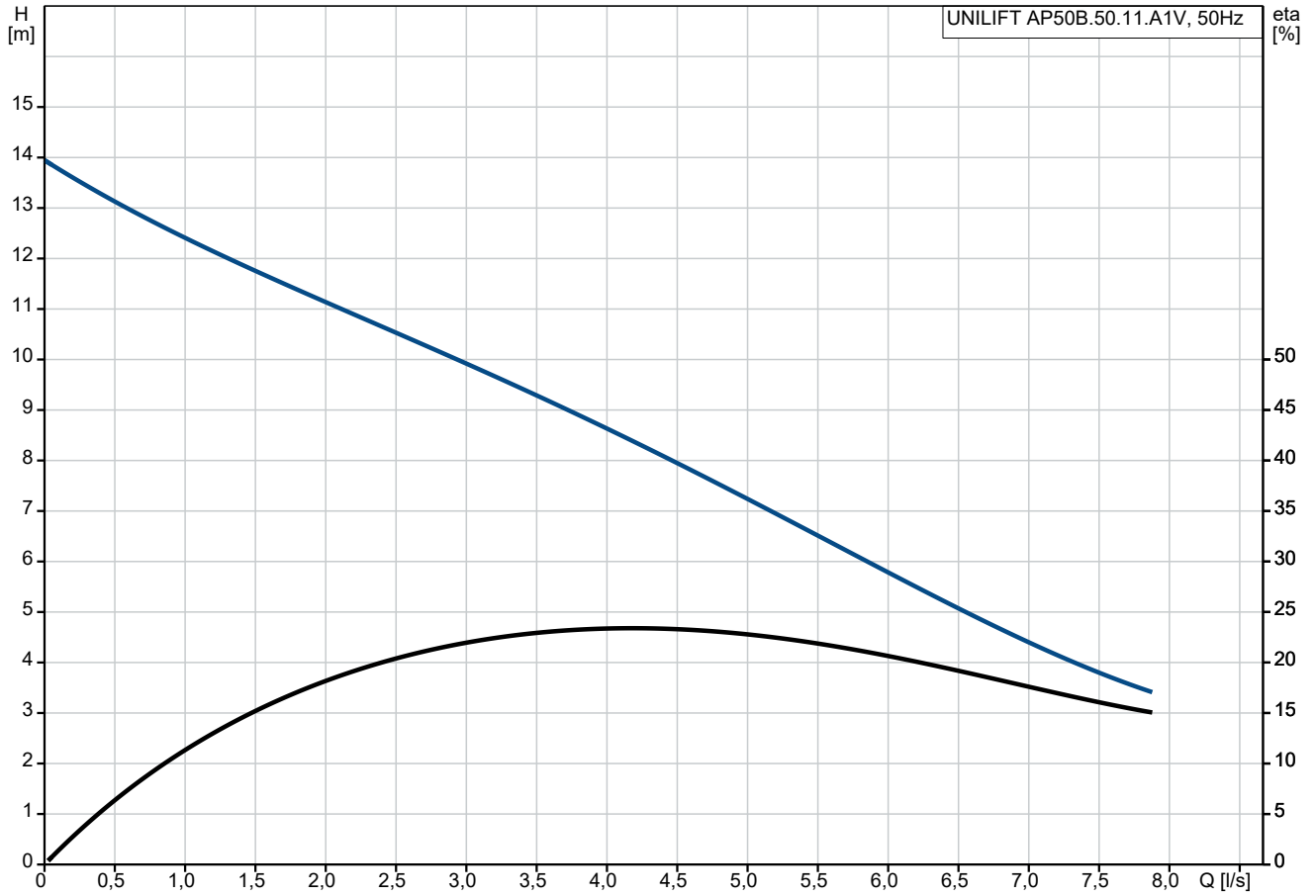
EN 1.4301

AISI 304

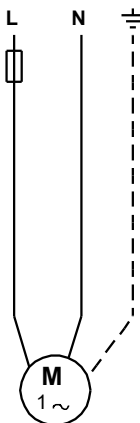
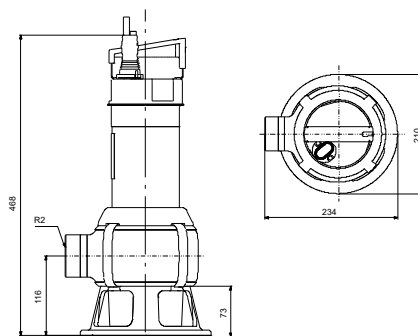
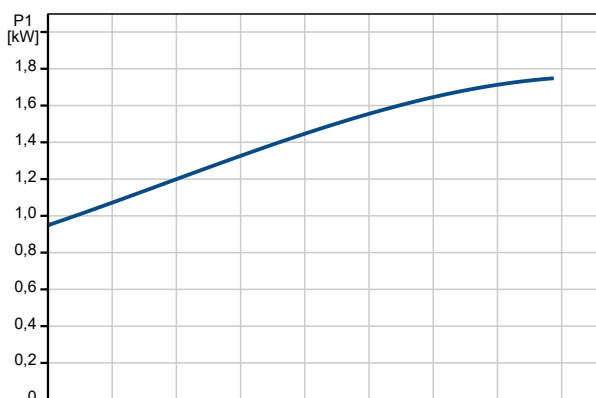
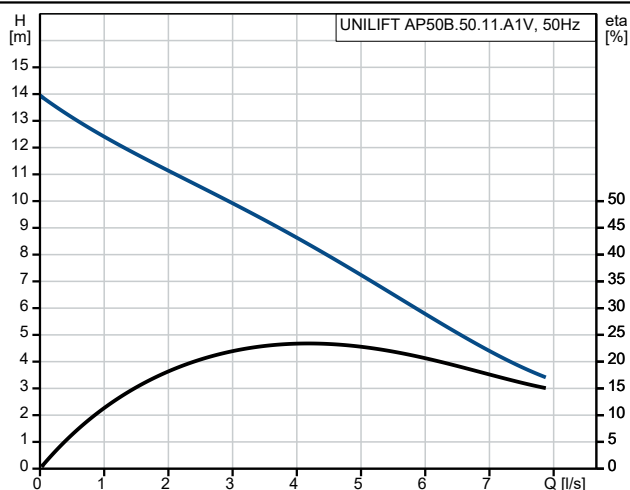
**Cant. Descriere**

1	<p>Instalație:</p> <p>Gama temperaturii ambientale: 0 .. 40 °C</p> <p>Tip conexiune: Rp</p> <p>Dimensiune racord: 2 inch</p> <p>Adâncime maximă de instalare: 7 m</p> <p>Auto-cuplaj: Y</p> <p>Place of installation: Indoor/outdoor</p> <p>Date electrice:</p> <p>Intrare putere P1: 1.75 kW</p> <p>Tip de motor 1 fază: PSC</p> <p>Putere nominală - P2: 1.21 kW</p> <p>Frecvența rețelei electrice: 50 Hz</p> <p>Tensiune nominală: 1 x 230 V</p> <p>Curent nominal: 8 A</p> <p>Cos fi - factor de putere: 0.95</p> <p>Turație nominală: 2760 rpm</p> <p>Dimensiune condensator - funcționare: 20 µF/400 V</p> <p>Grad de protecție (IEC 34-5): IP68</p> <p>Clasa de izolare (IEC 85): F</p> <p>Lungime cablu de alimentare: 10 m</p> <p>Tip de conectare cablu: SCHUKO</p> <p>Altele:</p> <p>Greutate netă: 11.7 kg</p> <p>Greutate brută: 13.1 kg</p> <p>Danish VVS No.: 391272342</p> <p>Nr. RSK suedez: 5886035</p> <p>Țara de origine: HU</p> <p>Nr. tarif: 84137021</p> <p>Environmental approvals: WEEE</p>
---	---

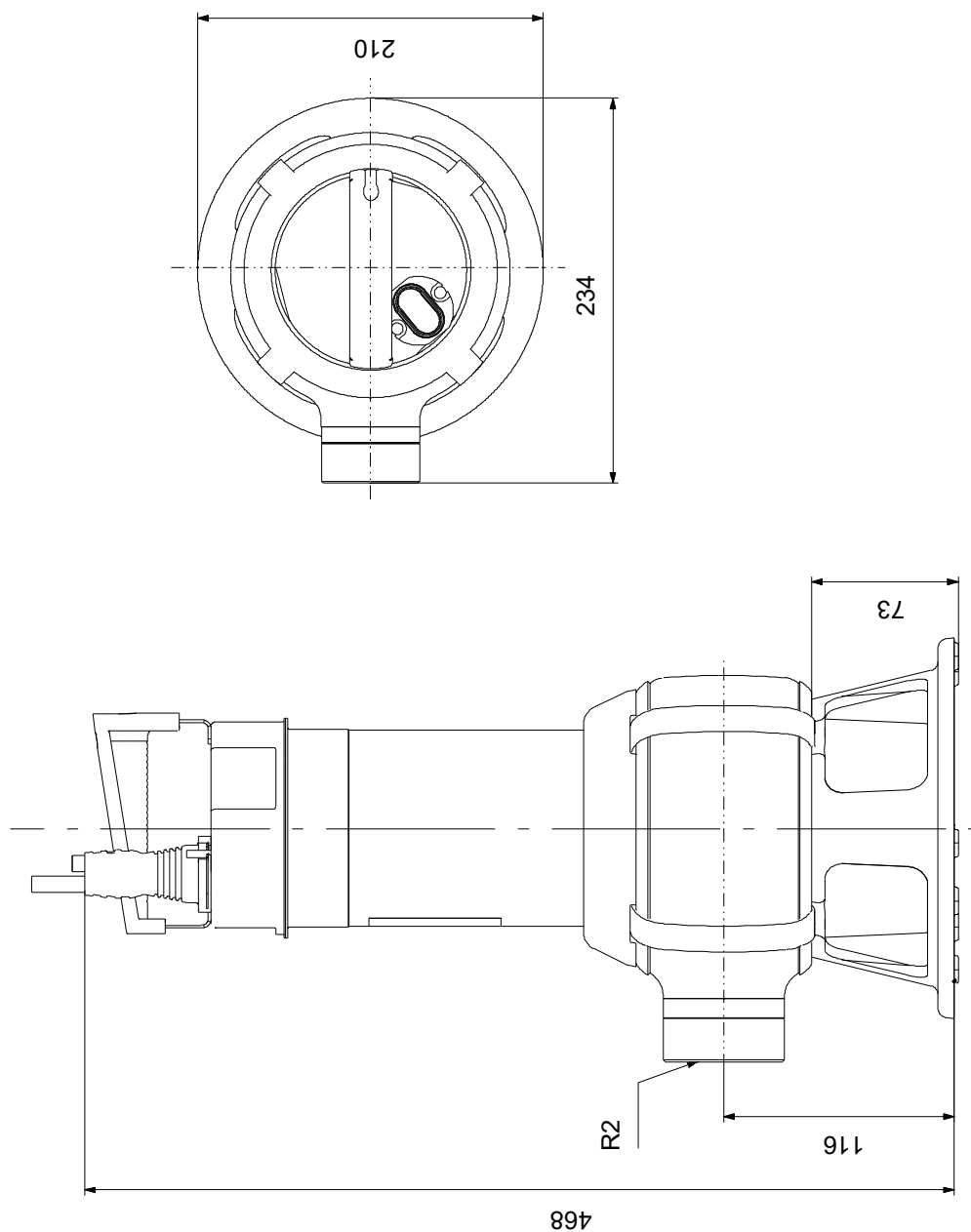
## La cerere UNILIFT AP50B.50.11.A1V 50 Hz



Descriere	Valori și tipuri
<b>Informații generale:</b>	
Nume produs:	UNILIFT AP50B.50.11.A1V
Cod produs:	La cerere
Numărul EAN:	La cerere
<b>Tehnic:</b>	
Debit maxim:	7.78 l/s
Înălțime de pompare maximă:	14 m
Tip rotor:	VORTEX
Particulă max.:	50 mm
Approvals:	CE,RCM,VDE,LGABG,EAC,MORO,MORO,UKCA,SEPRO
Turație nominală:	2760 rpm
<b>Materiale:</b>	
Corpul pompei (stator):	Stainless steel
Carcasă pompă:	EN 1.4301
Carcasa pompei:	AISI 304
Rotor:	Stainless steel
Rotor:	EN 1.4301
Rotor:	AISI 304
<b>Instalație:</b>	
Gama temperaturii ambientale:	0 .. 40 °C
Tip conexiune:	Rp
Dimensiune racord:	2 inch
Adâncime maximă de instalare:	7 m
Instalare uscată/umedă:	S
Instalație:	orizontal sau vertical
Auto-cuplaj:	Y
Place of installation:	Indoor/outdoor
<b>Lichid:</b>	
Gama temperaturii lichidului:	0 .. 40 °C
Densitate:	998.2 kg/m <sup>3</sup>
<b>Date electrice:</b>	
Intrare putere P1:	1.75 kW
Tip de motor 1 fază:	PSC
Putere nominală - P2:	1.21 kW
Frecvența rețelei electrice:	50 Hz
Tensiune nominală:	1 x 230 V
Curent nominal:	8 A
Cos fi - factor de putere:	0.95
Turație nominală:	2760 rpm
Dimensiune condensator - funcționare:	20 μF/400 V
Grad de protecție (IEC 34-5):	IP68
Clasa de izolare (IEC 85):	F
Protecție încorporată în motor:	CONTACT
Protecție termică:	intern
Lungime cablu de alimentare:	10 m
Tip de conectare cablu:	SCHUKO
<b>Control:</b>	
Detector de nivel:	flotor
<b>Altele:</b>	
Greutate netă:	11.7 kg
Greutate brută:	13.1 kg
Danish VVS No.:	391272342
Nr. RSK suedez:	5886035
Țara de origine:	HU
Nr. tarif:	84137021
Environmental approvals:	WEEE

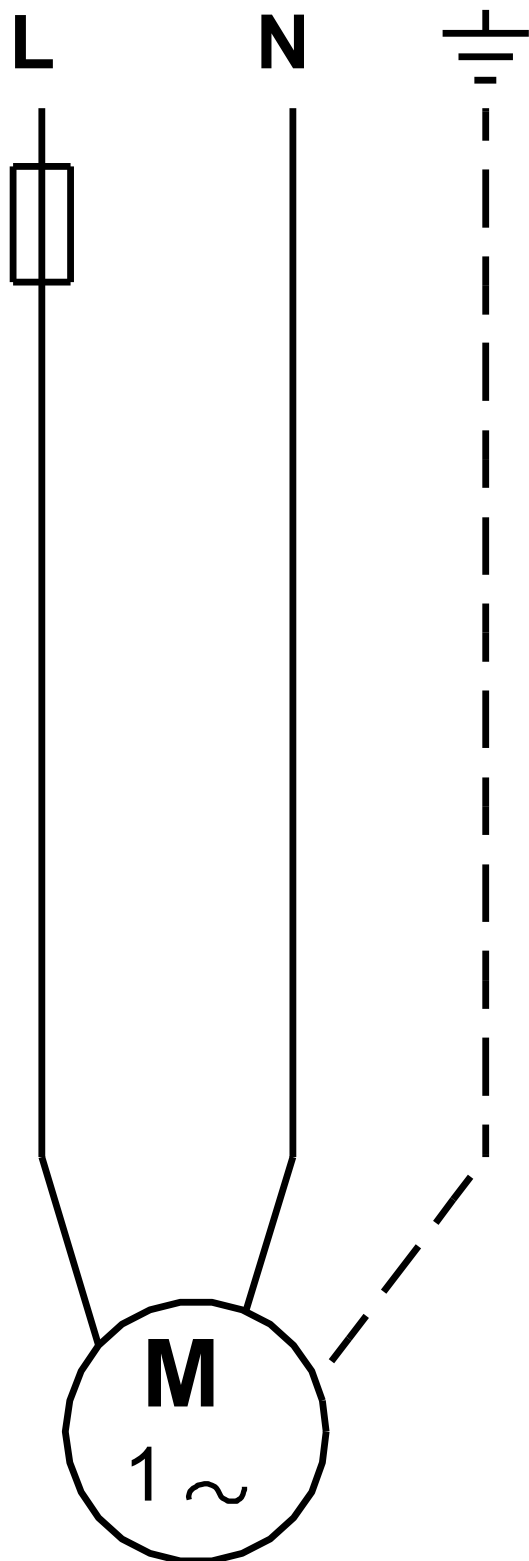


## La cerere UNILIFT AP50B.50.11.A1V 50 Hz



Notă: Toate unitățile sunt în [mm] dacă nu sunt altele specificate.  
Negare: Acest desen dimensional simplificat nu prezintă toate detaliile.

**La cerere UNILIFT AP50B.50.11.A1V 50 Hz**



Notă! Toate unitățile sunt în [mm] dacă nu sunt altele specificate.